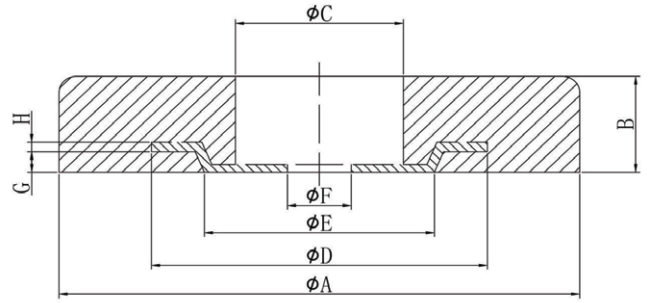


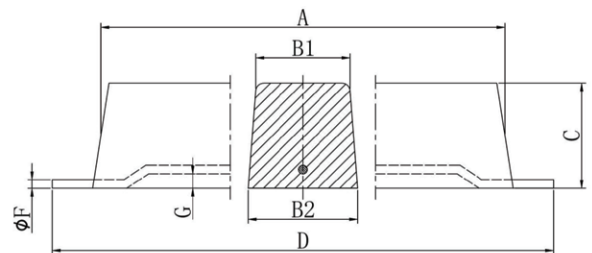
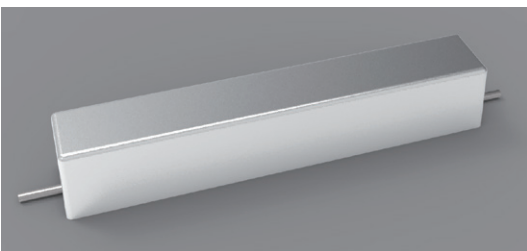
牺牲阳极

海水冷却水系统用圆盘状牺牲阳极



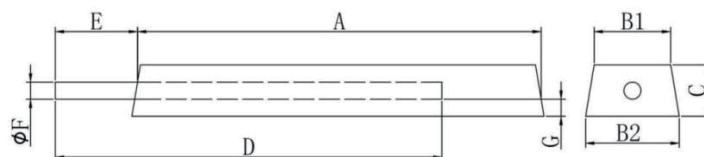
型号	规格 / mm		铁脚尺寸 / mm					净重 /kg	毛重 /kg
	A × B	C	D	E	F	H	G		
YX-ZN-E-8	300×60	40	80	50	12	6	6	28.4	28.6
YX-ZN-E-9	360×40	50	100	70	14	5	6	27.3	27.6
YX-ZN-E-10	300×40	40	80	50	12	5	6	18.8	19
YX-ZN-E-11	200×50	75	75	45	10	5	4	10	10.2
YX-ZN-E-12	180×50	75	75	45	10	5	4	8	8.1
YX-ZN-E-13	120×100	75	75	45	10	8	4	6.5	6.7

储罐内壁用锌阳极



型号	规格 / mm	铁脚尺寸 / mm			净重 /kg	毛重 /kg
	AX(B1+B2)XC	D	F	G		
YX-ZN-C-1	750X(115+135)X130	900	16	10	85.6	86.9
YX-ZN-C-2	500X(115+135)X130	650	16	10	57	58
YX-ZN-C-3	500X(105+135)X100	650	16	10	41.9	42.9
YX-ZN-C-4	300X(105+135)X100	400	10	10	25.3	25.6

埋地用锌阳极



型号	规格 / mm	铁脚尺寸 / mm				净重 /kg	毛重 /kg
	AX(B1+B2)XC	D	E	F	G		
YX-ZN-P-1	1000X(78+88)X85	700	100	16	30	49.4	50.4
YX-ZN-P-2	1000X(65+75)X65	700	100	16	25	31.5	32.5
YX-ZN-P-3	800X(60+80)X65	600	100	12	25	25.5	26
YX-ZN-P-4	800X(55+64)X60	500	100	12	20	20	20.4
YX-ZN-P-5	650X(58+64)X60	400	100	12	20	16.6	16.9
YX-ZN-P-6	550X(58+64)X60	400	100	12	20	14	14.3
YX-ZN-P-7	600X(52+56)X54	460	100	12	15	12.1	12.5
YX-ZN-P-8	600X(40+48)X45	360	100	12	15	8.2	8.5